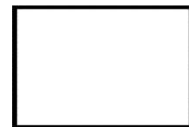


Акционная дверь 2015 RenoDoor Plus 2015



RAL 9016



RAL 7016



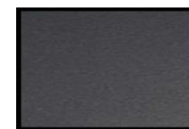
RAL 8028



Golden Oak
Золотой дуб



Dark Oak
Темный дуб



Titan Metallic
CH 703

- Рама остекления из нерж. стали, размер в свету 110 x 1603 mm
- 3-слойное изоляционное стекло: прозрачное проклеенное безопасное стекло VSG, матовое стекло Float с пескоструйной обработкой и 3 прозрачными полосами и прозрачное безопасное стекло ESG
- Поставляется с 01.03.2015



TPS Plus 800

TPS Plus 800

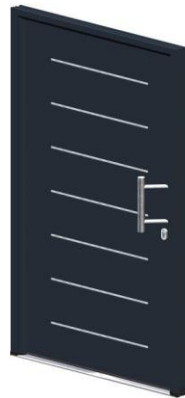
- Рама остекления из нерж. стали, размер в свету 150 x 150 mm
- 3-слойное изоляционное стекло, прозрачное ESG, матовое Float и прозрачное VSG
- U_D -показатель достигает 0,88 W/(m²·K)
- Поставляется с 01.03.2015

TPS Plus 810

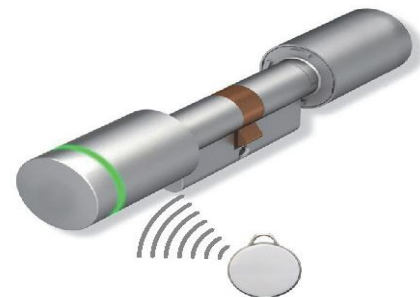
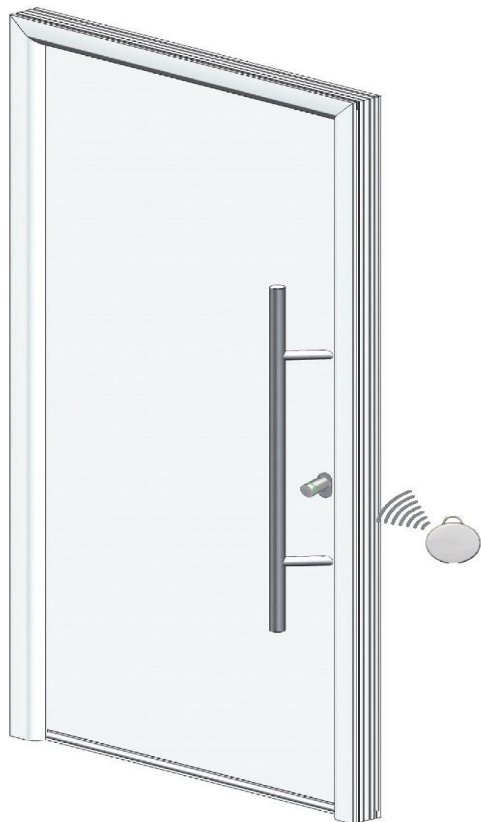
- Рама остекления из нерж. стали, размер в свету 300 x 300 mm
- 3-слойное изоляционное стекло, прозрачное ESG, матовое Float с прозрачными полосами и прозрачное VSG
- U_D достигает 0,96 W/(m²·K)
- Поставляется с 01.03.2015



TPS Plus 810



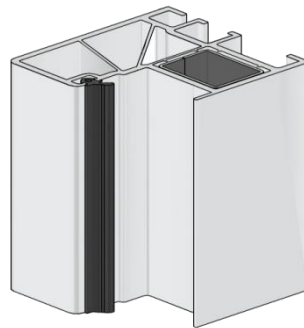
- Наклеенные декоративные накладки из нерж. Стали, шлифованные
- Возможно различное исполнение
- Как опция поставляются с мотивами TPS 015, TPS 025 и TPS Plus 015
- Поставляются с 01.03.2015



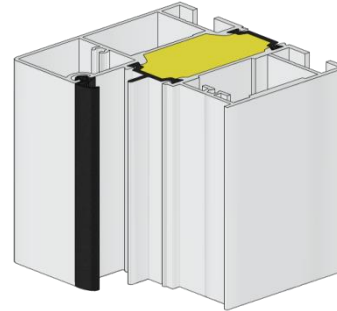
- Двойной профильный цилиндр с поворотной ручкой (Электронная ручка снаружи и механическая ручка изнутри, 5 x электронных ключей)
- Открытие и закрытие без стандартного ключа
- Прикладывая электронный ключ снаружи, Вы временно активируете ручку и дверь можно открыть
- Дооснащение возможно в любое время
- Питание от батареек
- Поставляется с 01.03.2015



- Многоточечное запираение с электромеханическим мотором и одним 2-кнопочным пультом
- Замок блокируется автоматически при закрывании двери
- Снаружи дверь можно открыть пультом или ключом
- Беспроводное соединение коробки с полотном двери для питания системы
- Поставляется с 01.07.2015



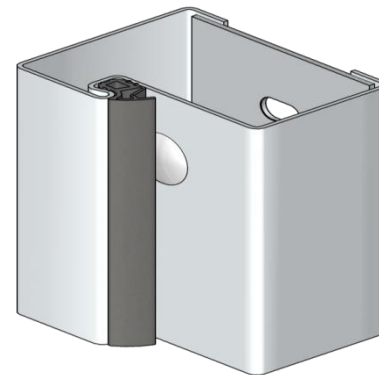
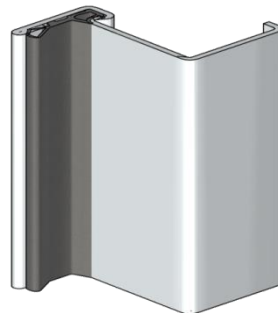
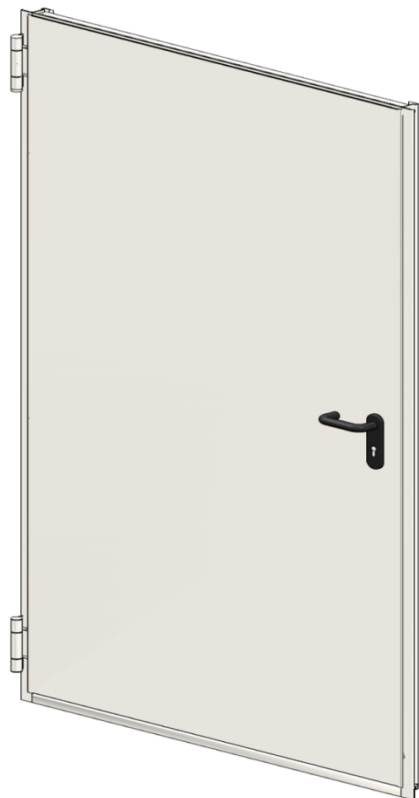
- Полотно TPS с коробкой из пластмассы, профиль K2
- Многоточечное запирание, открывание ключом или ручкой
- Гарнитур нажимных ручек
- Двойной контур уплотнения
- Порог из алюминия и пластмассы как на дверях TPS
- RAL 9016, Титан Металлик СН 703 и золотой дуб
- 2 основных размера – в зависимости от стандартов в каждой стране (1000 x 2100, 1100 x 2100)
- Поставляется с 01.07.2015



- Полотно двери из стали с термическим разделением толщиной 65 мм с заполнением из твердого пенополиуретана
- Алюминиевая коробка А4 толщиной 80 мм
- Одноточечное запирание и гарнитур с розетками
- Высокая теплоизоляция со значением U_D до 0,82 $W/(m^2 \cdot K)$
- Поставляется с 01.03.2015



- Высота 110 mm
- Поставляется с 01.03.2015



- Протестирована по стандарту BS 476: Part 22: 1987
- Толщина полотна 45 mm, 2-сторонний тонкий фальц
- Возможна с угловой и блочной коробкой
- Уже поставляется