

Новинки 2015

- Рулонные ворота и рулонные решетки DD – Новое поколение рулонных ворот
- Рулонные ворота DD S6 – Плавный пуск, плавная остановка, высокая скорость и надежность
- Привод рулонных ворот WA 300 AR S4 – незаметный



Особенности изделия

- Внутривальные приводы



Особенности изделия

- Внутривальные приводы
- Положение привода при монтаже заказчик может выбрать по своему усмотрению



Особенности изделия

- Внутривальные приводы
- Положение привода при монтаже заказчик может выбрать по своему усмотрению
- Оцинкованный наматывающий вал



Особенности изделия

- Внутривальные приводы
- Положение привода при монтаже заказчик может выбрать по своему усмотрению
- Оцинкованный наматывающий вал
- Алюминиевые направляющие шины с боковым упором всего 80 мм



Особенности изделия

- Внутривальные приводы
- Положение привода при монтаже заказчик может выбрать по своему усмотрению
- Оцинкованный наматывающий вал
- Алюминиевые направляющие шины с боковым упором всего 80 мм
- Вставляемые алюминиевые профили крепления с вырезом под адаптер



Особенности изделия

- Внутривальные приводы
- Положение привода при монтаже заказчик может выбрать по своему усмотрению
- Оцинкованный наматывающий вал
- Алюминиевые направляющие шины с боковым упором всего 80 мм
- Вставляемые алюминиевые профили крепления с вырезом под адаптер
- Износостойкие воронки



Особенности изделия

- Внутривальные приводы
- Положение привода при монтаже заказчик может выбрать по своему усмотрению
- Оцинкованный наматывающий вал
- Алюминиевые направляющие шины с боковым упором всего 80 мм
- Вставляемые алюминиевые профили крепления с вырезом под адаптер
- Износостойкие воронки
- Направляющие шины, состоящие из двух частей, для ворот высотой от 6000 мм



Особенности изделия

- Внутривальные приводы
- Положение привода при монтаже заказчик может выбрать по своему усмотрению
- Оцинкованный наматывающий вал
- Алюминиевые направляющие шины с боковым упором всего 80 мм
- Вставляемые алюминиевые профили крепления с вырезом под адаптер
- Износостойкие воронки
- Направляющие шины, состоящие из двух частей, для ворот высотой от 6000 мм
- Уменьшенное пространство для монтажа:
 - Со стороны опоры 160 мм
 - Со стороны привода 265 мм



Особенности изделия

- Размер ворот:
 - Макс. ширина 12000 мм
 - Макс. высота 9000 мм



Особенности изделия

- Размер ворот:
 - Макс. ширина 12000 мм
 - Макс. высота 9000 мм
- Штабелируемая упаковка



Особенности изделия

- Размер ворот:
 - Макс. ширина 12000 мм
 - Макс. высота 9000 мм
- Штабелируемая упаковка
- Предварительно смонтированные консоли на наматывающем вале



Особенности изделия

- Размер ворот:
 - Макс. ширина 12000 мм
 - Макс. высота 9000 мм
- Штабелируемая упаковка
- Предварительно смонтированные консоли на наматывающем вале
- Монтаж без монтажного чертежа



Особенности изделия

- Размер ворот:
 - Макс. ширина 12000 мм
 - Макс. высота 9000 мм
- Штабелируемая упаковка
- Предварительно смонтированные консоли на наматывающем вале
- Монтаж без монтажного чертежа
- Запуск серийного производства также в качестве наружных рулонных ворот с облицовкой завесы и привода

Рулонные ворота DD S6

Скоростные рулонные ворота – Плавный пуск, плавная остановка, высокая скорость и надежность



Особенности изделия

- Опциональный пакет оснащения для рулонных ворот DD Decotherm S

Рулонные ворота DD S6

Скоростные рулонные ворота – Плавный пуск, плавная остановка, высокая скорость и надежность



Особенности изделия

- Опциональный пакет оснащения для рулонных ворот DD Decotherm S
- Привод и блок управления с преобразователем частоты

Рулонные ворота DD S6

Скоростные рулонные ворота – Плавный пуск, плавная остановка, высокая скорость и надежность



Особенности изделия

- Опциональный пакет оснащения для рулонных ворот DD Decotherm S
- Привод и блок управления с преобразователем частоты
- Максимальная скорость открывания 1,1 м/с

Рулонные ворота DD S6

Скоростные рулонные ворота – Плавный пуск, плавная остановка, высокая скорость и надежность

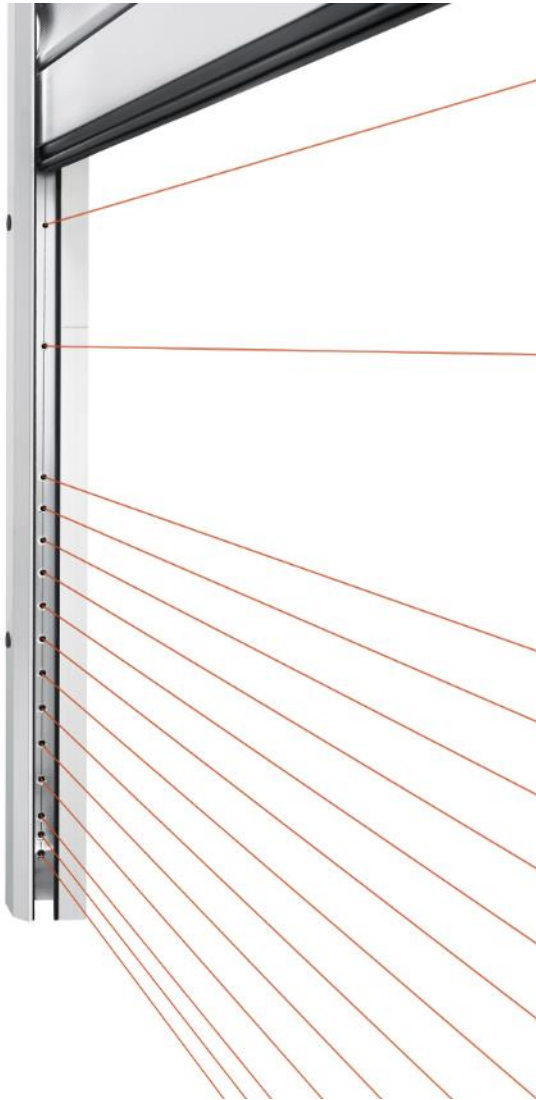


Особенности изделия

- Опциональный пакет оснащения для рулонных ворот DD Decotherm S
- Привод и блок управления с преобразователем частоты
- Максимальная скорость открывания 1,1 м/с
- До 30 циклов/час или 300 циклов/день

Рулонные ворота DD S6

Скоростные рулонные ворота – Плавный пуск, плавная остановка, высокая скорость и надежность



Особенности изделия

- Опциональный пакет оснащения для рулонных ворот DD Decotherm S
- Привод и блок управления с преобразователем частоты
- Максимальная скорость открывания 1,1 м/с
- До 30 циклов/час или 300 циклов/день
- Световая решетка в направляющих шинах

Рулонные ворота DD S6

Скоростные рулонные ворота – Плавный пуск, плавная остановка, высокая скорость и надежность



Особенности изделия

- Опциональный пакет оснащения для рулонных ворот DD Decotherm S
- Привод и блок управления с преобразователем частоты
- Максимальная скорость открывания 1,1 м/с
- До 30 циклов/час или 300 циклов/день
- Световая решетка в направляющих шинах
- L-образные подушечки с внутренней стороны завесы



Особенности изделия

- Опциональный пакет оснащения для рулонных ворот DD Decotherm S
- Привод и блок управления с преобразователем частоты
- Максимальная скорость открывания 1,1 м/с
- До 30 циклов/час или 300 циклов/день
- Световая решетка в направляющих шинах
- L-образные подушечки с внутренней стороны завесы
- Всего на 100 мм больше необходимого места в зоне перемычки по сравнению с обычными рулонными воротами DD

Рулонные ворота DD S6

Скоростные рулонные ворота – Плавный пуск, плавная остановка, высокая скорость и надежность



Особенности изделия

- Опциональный пакет оснащения для рулонных ворот DD Decotherm S
- Привод и блок управления с преобразователем частоты
- Максимальная скорость открывания 1,1 м/с
- До 30 циклов/час или 300 циклов/день
- Световая решетка в направляющих шинах
- L-образные подушечки с внутренней стороны завесы
- Всего на 100 мм больше необходимого места в зоне перемычки по сравнению с обычными рулонными воротами DD
- Рассчитано на более чем 200000 рабочих циклов

Рулонные ворота DD S6

Скоростные рулонные ворота – Плавный пуск, плавная остановка, высокая скорость и надежность



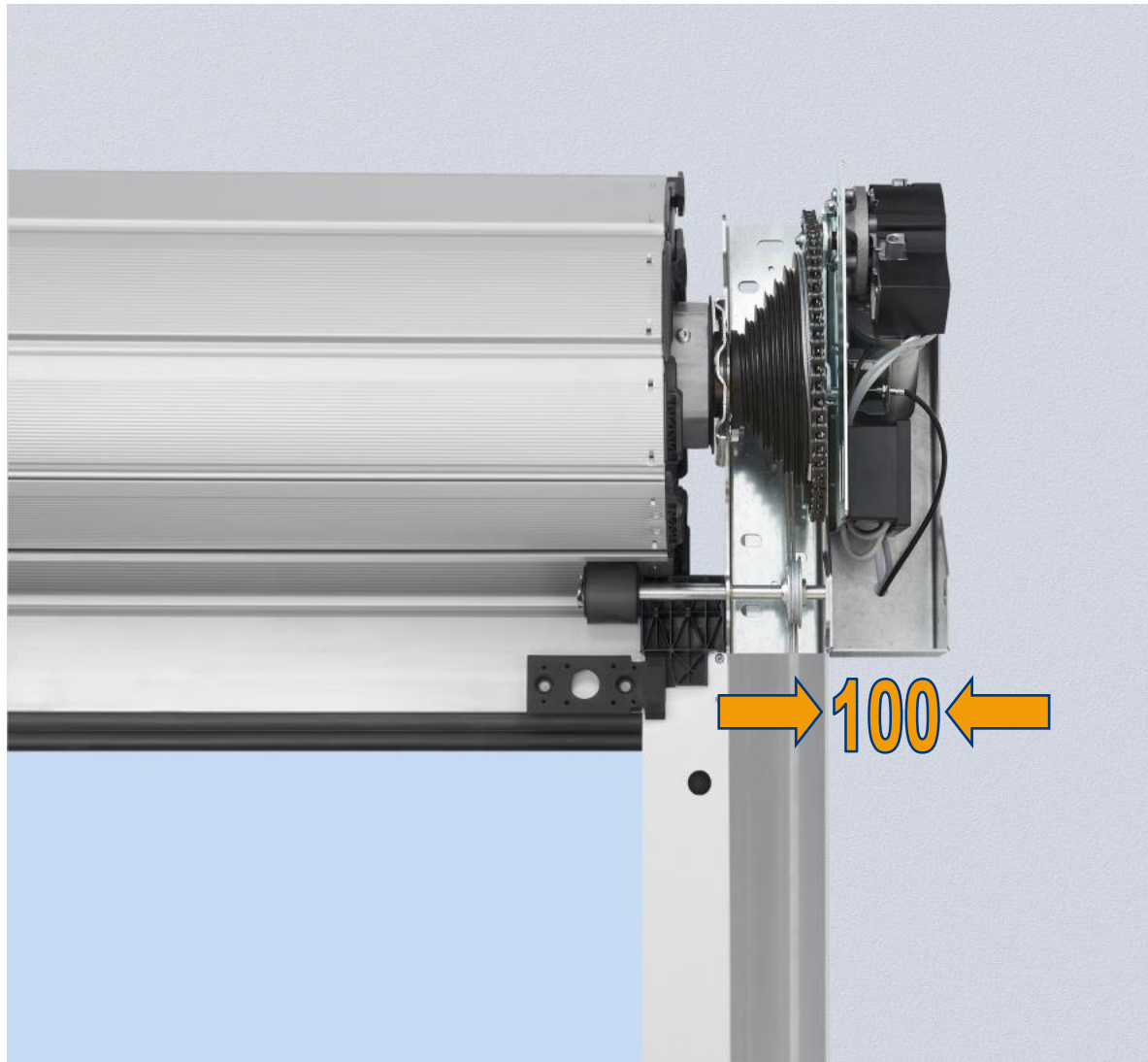
Особенности изделия

- Опциональный пакет оснащения для рулонных ворот DD Decotherm S
- Привод и блок управления с преобразователем частоты
- Максимальная скорость открывания 1,1 м/с
- До 30 циклов/час или 300 циклов/день
- Световая решетка в направляющих шинах
- L-образные подушечки с внутренней стороны завесы
- Всего на 100 мм больше необходимого места в зоне перемены по сравнению с обычными рулонными воротами DD
- Рассчитано на более чем 200000 рабочих циклов
- Размер ворот:
 - Макс. ширина 5000 мм
 - Макс. высота 9000 мм



Особенности изделия

- Расположение привода в зоне перемычки рядом с рулоном ворот



Особенности изделия

- Расположение привода в зоне перемычки рядом с рулоном ворот
- Необходимое дополнительное пространство сбоку всего 100 мм



Особенности изделия

- Расположение привода в зоне перемычки рядом с рулоном ворот
- Необходимое дополнительное пространство сбоку всего 100 мм
- Внешний блок управления 300



Особенности изделия

- Расположение привода в зоне перемычки рядом с рулоном ворот
- Необходимое дополнительное пространство сбоку всего 100 мм
- Внешний блок управления
- Серийно с устройством деблокировки с фиксатором



Особенности изделия

- Расположение привода в зоне перемычки рядом с рулоном ворот
- Необходимое дополнительное пространство сбоку всего 100 мм
- Внешний блок управления
- Серийно с устройством деблокировки с фиксатором
- Возможна поставка с кожухом завесы



Особенности изделия

- Расположение привода в зоне перемычки рядом с рулоном ворот
- Необходимое дополнительное пространство сбоку всего 100 мм
- Внешний блок управления
- Серийно с устройством деблокировки с фиксатором
- Возможна поставка с кожухом завесы
- Идеально для запираения магазинов и подземных гаражей



Особенности изделия

- Расположение привода в зоне перемычки рядом с рулоном ворот
- Необходимое дополнительное пространство сбоку всего 100 мм
- Внешний блок управления
- Серийно с устройством деблокировки с фиксатором
- Возможна поставка с кожухом завесы
- Идеально для запираения магазинов и подземных гаражей
- Для внутреннего и наружного использования