



Выставка BAU 2015

19.-24. Январь - Мюнхен

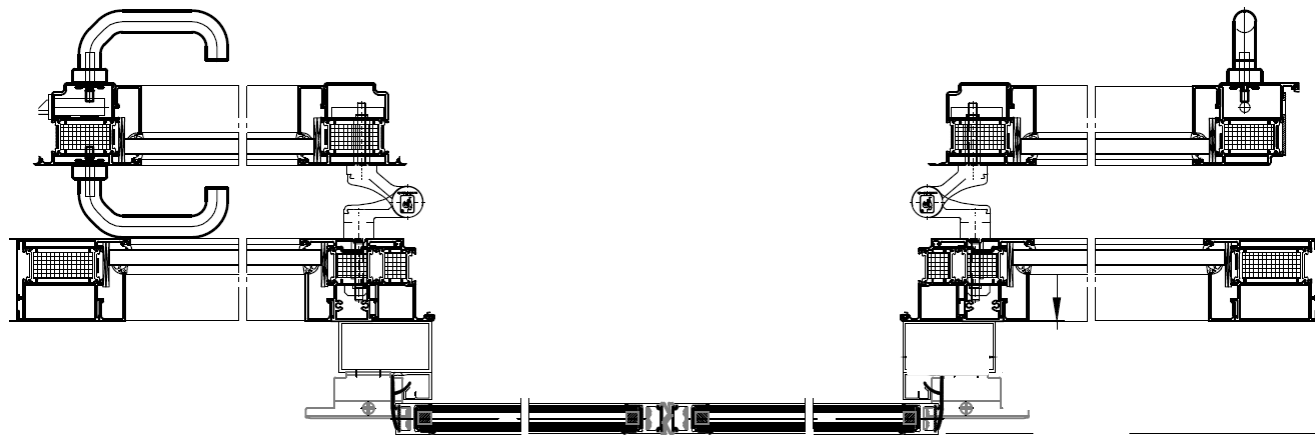
www.bau-muenchen.com

Решение противопожарной защиты для раздвижных дверей в эвакуационном выходе // НОВИНКА



Комбинация из огнестойкой двери и раздвижной двери для применения в эвакуационном выходе

Продукция: **Алюминиевый противопожарный барьер HE 321**
 Автоматическая раздвижная дверь AD 100-X



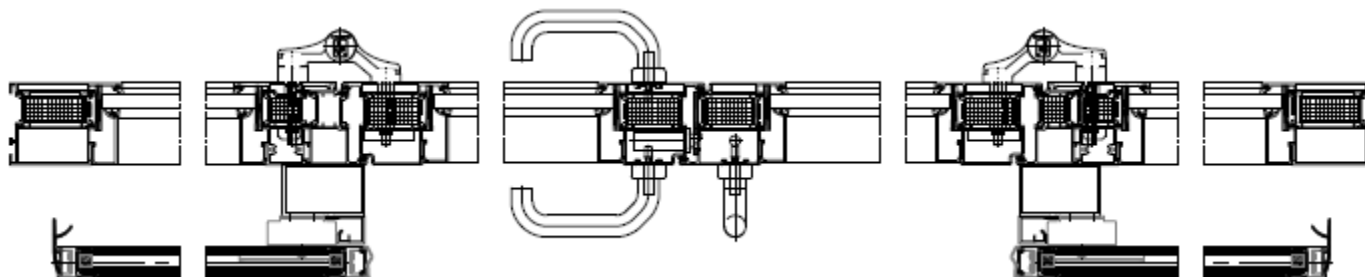
Изображение: повседневное использование дверей

Решение противопожарной защиты для раздвижных дверей в эвакуационном выходе // НОВИНКА



Комбинация из огнестойкой двери и раздвижной двери для применения в эвакуационном выходе

Продукция: **Алюминиевый противопожарный барьер HE 321**
 Автоматическая раздвижная дверь AD 100-X



Изображение: Пожар и запасный выход

Алюминиевая коробка без зеркала коробки для HE311 и HE321 Сертифицирована органами строительного надзора!



Коробка без зеркала коробки

HE311

до макс. размеров 1500 x 2500 мм

HE321

до макс. размеров 2950 x 2500 мм

Возможно исполнение в окне верхнего света

Узкий внешний вид профиля для особых архитектурных решений при строительстве объектов



Защита от взлома и функция эвакуационного выхода // НОВИНКА



Возможные комбинации для следующих вариантов

HE311 – Одностворчатая дверь T30

HE321 – Двустворчатая дверь T30

HE331 – Противопожарное остекление

HE331 – Система остекления



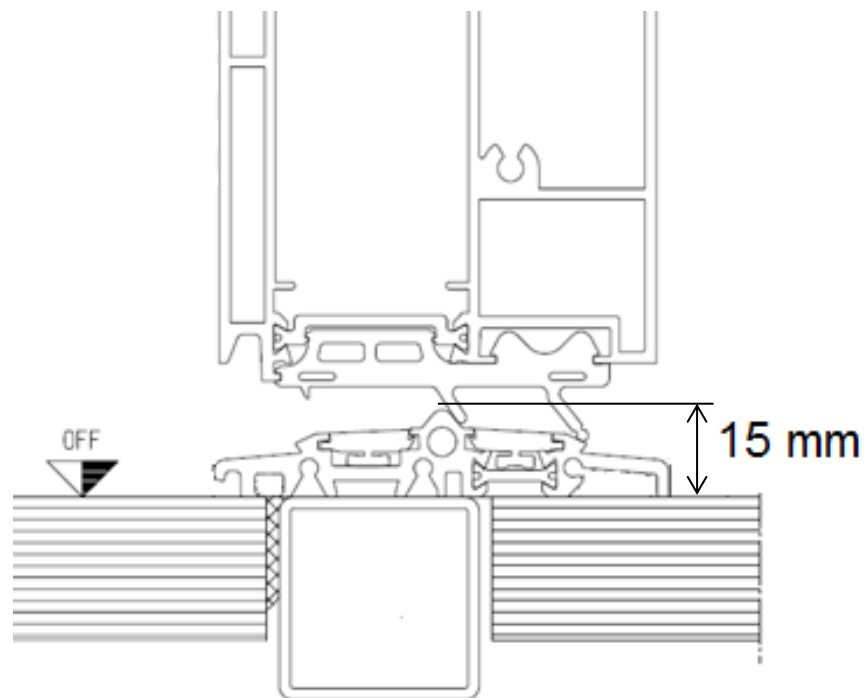
Алюминиевая дверь Т30 в наружном применении Сертифицирована органами строительного надзора!



Огнезащитная дверь для наружного применения

- HE312 макс. размеры 1300 x 2500 мм
- HE322 макс. размеры 2600 x 2500 мм
- Высота порога 15 мм
- Стекло ISO F30, Ud около 2,2 W/m²K
- Возможно исполнение с окном верхнего света и/или боковым элементом в отдельном случае по запросу

Алюминиевая дверь Т30 в наружном применении Сертифицирована органами строительного надзора!



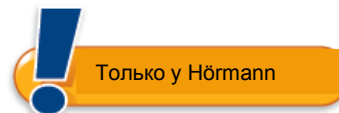
Исполнение с порогом высотой 15 мм

Водонепроницаемость по DIN EN 12208 до класса 5А

Безбарьерное пространство по DIN 18040



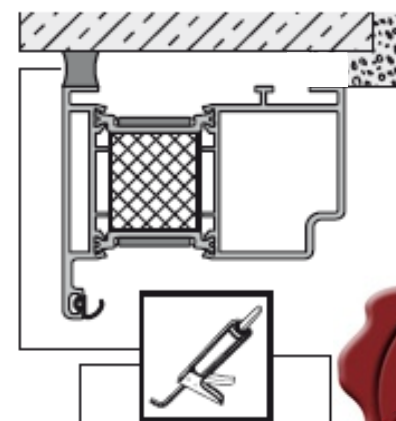
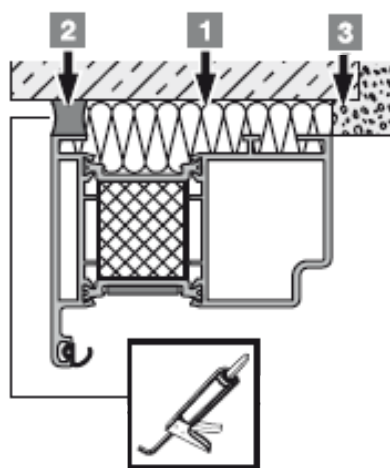
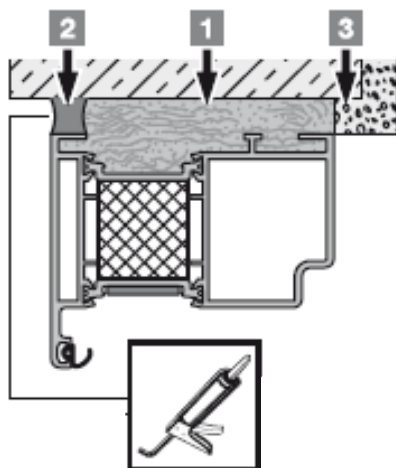
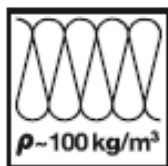
Запатентованные варианты монтажа дверей T30/F30 // НОВИНКА



Монтажная пена
Hörmann
HFS-1

Минеральная вата
(класс строительных материалов A1)

Вспенивающийся
Строительный материал



Успешная проверка непрерывного режима работы „Форсированные испытания“



Проверка непрерывного
режима работы по DIN EN
1191 противопожарного
барьера HE 311
Продолжительность открываний и
закрываний
1.500.000 циклов
без обслуживания

Таблица 9: Классификация дверей

Класс	Количество циклов	Категория (по частоте использования)
0		--
1	5 000	Крайне редко
2	10 000	Редко
3	20 000	Нечасто
4	50 000	Средне
5	100 000	Регулярно
6	200 000	Часто
7	500 000	Очень часто
8	1 000 000	Беспрерывно